



經濟型

標準型

食品級

分離型

熱量型(BTU)

流量型

產品簡介

RT-F15 電磁式流量計適用於測量封閉管路中流動的導電性液體的體積流量，具有 LCD 顯示、mA/Pulse/RS485/HART 輸出，可同時顯示瞬間流量&流速以及累積流量。其測量原理是基於<法拉第電磁感應定律>來設計。當測量流量時，液體流過電磁線圈所產生的磁場時，液體的導電性流動感應出一個與平均流速(即體積流量)成正比的電壓，因此要求被測的流動液體具有最低限度的電導率。其感應電壓訊號透過直接接觸液體的正電極與接地電極檢測出流速，再透過電纜線傳送至微電腦傳訊器計算流量顯示在傳訊器的顯示幕上。傳訊器藉由微電腦電路板轉換成數位/類比訊號再傳送至中央系統(DCS,PLC,DDC,PC)中。汙水量測可選購電化學電極自清潔功能。在物聯網的規格上亦可選購 LoRa & NB-IoT 傳訊。

產品特色

- LCD顯示器，可與流量計做(一體)或(分離)顯示。
- 螢幕可同時顯示瞬間流量、總流量、流速、溫度、溫差、熱量、熱量總量等(BTU 型)參數。
- 測量結果不受溫度、壓力、黏度和密度等物理特性影響，應用於測量各種具導電液體的流量。
- 四氟材質內襯 & SUS 本體(選購)，可於腐蝕性環境下工作。
- 定量控制功能(選購)，實現對流量的批量控制。
- 設定之參數儲存於可插拔EEPROM，所設定之參數及累積數據在斷電時數據不遺失。
- 可選購 LoRa 或 NB-IoT 物聯網通訊輸出。
- 通訊協議內建 RS485 Modbus(RTU)，亦可選購 HART/Profibus。
- 中文/英文 操作介面自由切換。
- 具有自動調整歸零功能，零點穩定，在空管狀態下不會顯示流量，並具有警報提示，故障碼顯示。
- 防雷擊保護設計電路，高效抗干擾電路，通過 EMC 電磁兼容測試，適用各種惡劣環境及戶外安裝。
- 最大可測流量為標準流量值的 1.2 倍。
- 可測量正向/反向流量(選購)，並附接點輸出。
- 滿管偵測的功能，電化學電極自清潔功能。
- 顯示器可做 90°、180°、270° 的旋轉，顯示器頭部也可與下面本體做 90°、180°、270°。

運用場合

- 液體和漿體的瞬間流量、累積流量以及流速測量
- 淤泥、泥漿、紙漿、砂漿等流量測量
- 純水、家庭汙水、工業廢水、製程廢水 流量測量
- 空調 BTU 熱量計量
- 化工和生醫製藥等
- 食品、飲料、餐飲工業等
- 半導體製程水、空調冷卻水 等
- 自來水流量計費、水庫、抽水站、汙水處理廠 等

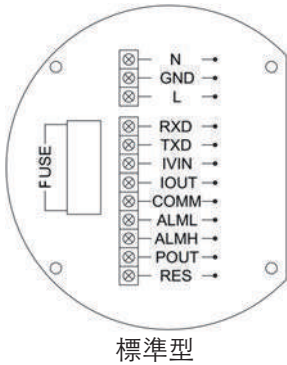
規格

感測器						
型式	經濟型		標準型		食品級	
型號	A	B	C	D	E	F
產品性能						
精確度	±0.5% F.S.					
測量範圍	0.5~10m/s		0.2~15m/s		0.5~10m/s	
測量介質	液體(導電率>5µs/cm)					
直管段需求	5D; 3D					
電氣規格						
電器連接	M20x1.5					
電極型式	三電極					
防護等級	IP65(一體型; 分離型); IP68(分離型); IP67(一體型)					
機械規格						
外殼材質	壓鑄鋁(DN15~100) Carbon Steel(DN125~500)	Carbon Steel (DN125~500)	SUS304 (DN125~500)	壓鑄鋁 (DN15~100)	SUS304拋光 (DN15~150)	SUS316拋光 (DN15~150)
電極材質	SUS316L(標準); Hastelloy C		SUS316L; Hastelloy C; Ta(鉭); Ti(鈦) Pt(鉑)		SUS316L; Hastelloy C Ti(鈦)	
內襯材質	FEP(DN15~500) Chloroprene Rubber(DN65~500)		FEP(DN15~500); PU(DN15~500) Chloroprene Rubber(DN65~500)		FEP(DN15~500)	
接續材質	SUS304; Carbon Steel				SUS304	SUS316
接續型式	法蘭				螺牙/食品級法蘭	
測定管材質	SUS304					
口徑	DN15~500(mm)					
環境條件						
工作壓力	40bar(max, 視接續方式而定)					
介質溫度	< 80°C(FEP lining); < 60°C(Chloroprene Rubber lining, PU lining); < 120°C(Remote, FEP lining only)					

顯示器				
類型	流量經濟型	流量標準型	分離 BTU 型(熱量)	分離流量型
型號	A	B	E	D
產品性能				
精確度	±0.5% F.S.; ±0.25% F.S. (選購)			
資料記憶	EEPROM記憶體			
輸入類型	None		PT100; PT1000	None
測量單位	熱量單位: None		熱量單位: KJ、MJ、J K、KWH、WH	熱量單位: None
	溫度單位: None		溫度單位: °C、°F	溫度單位: None
	瞬間流量: m³/h、m³/m、m³/s、L/h、L/m、L/s 累積流量: m³、L			
電氣規格				
工作電源	AC85~240V; DC20~36V			
顯示器	圓形顯示器 LCD		方型顯示器 LCD	
物聯網	LoRa(選購); NB-IoT(選購)			
類比輸出	DC4~20mA			
數位輸出	HART(選購)	HART(選購); Profibus(選購)		
控制輸出	Pulse(帶電)			
通訊協定	RS485 Modbus(RTU)			
電氣連接	M20x1.5			
防護等級	IP65(一體型; 分離型); IP68(分離型)			
產品認證	CE			
機械規格				
本體材質	Aluminum alloy			
環境條件				
工作溫度	-10~60°C			
工作濕度	≤85%			

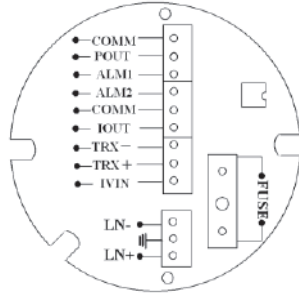
電器連接

一體型



標準型

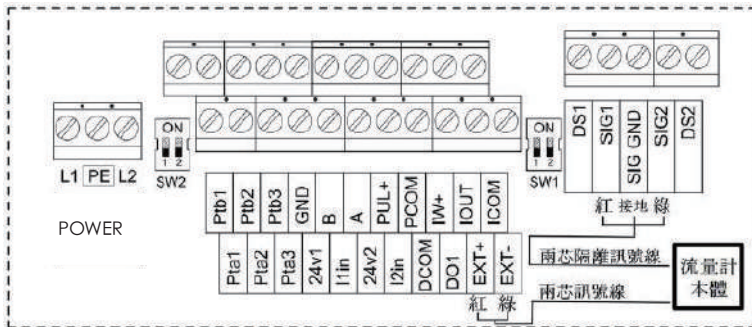
端子標示	功能說明
FUSE	輸入電源保險絲
N	AC 電源輸入
GND	AC 電源接地
L	AC 電源輸入
RXD	通訊輸入
TXD	通訊輸入
IOVIN	DC 電壓輸入
IOIUT	電流輸出
COMM	接地線
ALML	下限警報輸出
ALMH	上限警報輸出
POUT	雙向流量脈衝輸出
RES	接上拉電阻



經濟型

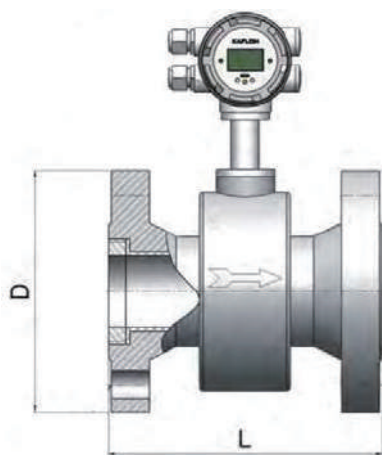
端子標示	功能說明
FUSE	輸入電源保險絲
COMM	接地線
POUT	雙向流量脈衝輸出
ALM1	上限警報輸出
ALM2	下限警報輸出
COMM	接地線
IOIUT	電流輸出
TRX-	通訊輸入
TRX+	通訊輸入
IOVIN	DC 電壓輸入
L	AC 電源輸入
GND	AC 電源接地
N	AC 電源輸入

分離型



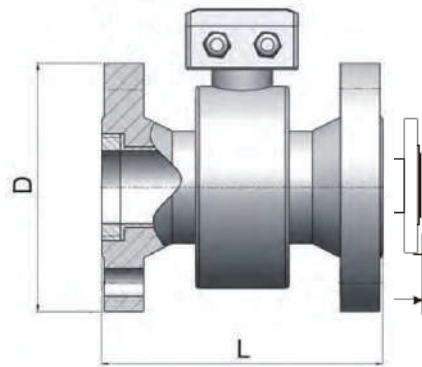
※ 如需警報輸出，需於訂購前另外選購才會有警報功能。

產品尺寸(mm)



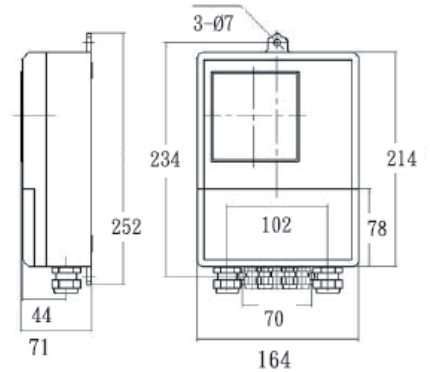
註：L 尺寸包含襯墊

一體型



註：L 尺寸包含襯墊

分離型



流量型 / BTU (熱量) 型

法蘭型 DN15 ~ 50

口徑		mm	15	20	25	32	40	50
		英吋	1/2	3/4	1	1-1/4	1-1/2	2
外型尺寸	L	mm	200	200	200	200	200	200
		英吋	7.87	7.87	7.87	7.87	7.87	7.87
	D	mm	95	100	125	135	140	155
		英吋	3.74	3.94	4.92	5.31	5.51	6.10

法蘭型 DN65 ~ 125

口徑		mm	65	80	100	125
		英吋	2-1/2	3	4	5
外型尺寸	L	mm	200	250	250	250
		英吋	7.87	9.84	9.84	9.84
	D	mm	175	185	210	250
		英吋	6.89	7.28	8.27	9.84

法蘭型 DN150 ~ 300

口徑		mm	150	200	250	300
		英吋	6	8	10	12
外型尺寸	L	mm	300	350	400	400
		英吋	11.81	13.78	15.75	15.75
	D	mm	280	330	400	445
		英吋	11.02	12.99	15.75	17.52

法蘭型 DN350 ~ 500

口徑		mm	350	400	450	500
		英吋	14	16	18	20
外型尺寸	L	mm	400	450	450	450
		英吋	15.75	17.71	17.71	17.71
	D	mm	490	560	620	675
		英吋	19.29	22.05	24.41	26.57

註一：以上尺寸表中 L 的長度，皆包含襯墊在內。

註二：以上尺寸是根據 JIS 10K

管徑流量對照表

口徑		下限流量	上限流量
mm	inch	m ³ /h	m ³ /h
15	1/2	0.32	6.4
20	3/4	0.57	11
25	1	0.88	18
32	1-1/4	1.5	29
40	1-1/2	2.3	45
50	2	3.5	71
65	2-1/2	6	119
80	3	9.1	181
100	4	14	283
125	5	22	442
150	6	32	636
200	8	57	1130
250	10	88	1770
300	12	127	2550
350	14	173	3470
400	16	226	4530
450	18	286	5730
500	20	353	7070

電極材料

SUS316L 或可選購其他材質 Ti/Hc/Ta/Pt

不鏽鋼(SUS316L)	用於工業用水、生活用水、污水等弱腐蝕性的介質及中性溶液和碳酸、醋酸等弱酸
鈦(Ti)	耐海水、各種氯化物和次氯酸鹽及多氫氧化物的腐蝕 不適用於：鹽酸、硫酸、磷酸、氫氟酸等還原性酸
哈氏合金 C(Hc)	耐氧化性酸，如硝酸、混酸、鉻酸與硫酸的混合物，也耐氧化性鹽類或其他氧化劑的環境腐蝕。 對海水、域溶液、氧化物溶液有良好的耐腐蝕性 不適用：鹽酸
鉭(Ta)	除了氫氟酸之外，幾乎能耐一切化學介質的腐蝕，但因價格昂貴僅用於鹽酸及濃硫酸。 不適用於：堿、氫氟酸
鉑(Pt)	幾乎可適用於所有酸、鹼、鹽溶液（包括發煙硫酸和發煙硝酸） 不適用於：王水、氫鹽

內襯材質

FEP 或可選購其他材質 Rubber

內襯材質		工作溫度	適用範圍	適用口徑
橡膠	橡膠 Rubber(Chloroprene)	< 80°C	低濃度酸，鹼或鹽介質的防腐蝕。 不耐氧化介質腐蝕	15~500mm
氟塑料	聚全氟乙丙烯 FEP	< 120°C	化學穩定性好、耐溫性能強，具有較好的抗撕裂性能。	15~500mm

選購配件

PLC/DCS/DDC



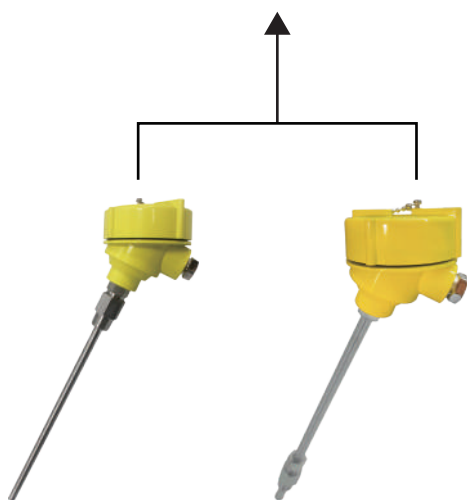
RT-F15 分離型BTU顯示器



RT-F15



接地金屬環



TC溫度感測棒

Quiksaf TC

內襯材質	※註一																			
	FEP	B	M																	
	CR (Chloroprene Rubber)	R	B																	
	PU	B	E																	
	Custom	Y	Y																	
電極材質	※註一 ※註二																			
	SUS316L		M	C																
	Hastelloy C		M	H																
	Ta 鉭		J	A																
	Ti 鈦		J	B																
	Pt 鉑		J	C																
	Custom		Y	Y																
工作電源	AC 85~240V							8	L											
	DC20~36V							8	E											
類比輸出	DC 4~20mA									3	C									
	DC 4~20mA + Pulse (標準)									5	A									
	Pulse (帶電)										D	G								
	None																			
通訊輸出	※註三																			
	RS485 Modbus(RTU) (標準)												D	J						
	HART												D	L						
	Profibus												D	M						
輸入類型	None												N	N						
	※註四																			
	PT100 Class A																T	0		
	PT1000 Class A																T	4		
電纜線長度	None																N	N		
	(unit : m)																			
	10 (標準)																			A
	15																			B
	20																			C
	25																			D
	50																			E
	80																			F
	100																			G
	None (一體型)																			N
防護等級	IP65(一體型 ; 分離型)																			A
	IP68(分離型)																			B
	IP67(一體型)																			C
	None																			
選購配件	TBMD																			A
	TBMF																			B
	接地金屬環																			C
	TC溫度感測棒																			D
	電化學電極自清潔功能																			E
	Quiksaf TC																			Q
	內嵌LoRa通訊功能(隱藏/外露式天線)																			T
	外掛NB-IoT通訊功能																			U
	None																			N

※註一：各部位材質選項請參考規格表中機械規格

※註二：若選 Pt(鉑)電極材質，此第三電極須選其它材質，請於下單時備註第三電極材質。

※註三：若選流量經濟型顯示器，則無 Profibus 選項。

※註四：僅供分離式熱量型(BTU)選用，一體型請選 NN。